

T-hornyos szorító

Termékleírás / Termékillesztrációk



Leírás

Anyag:

Alaptest, nemesacél 1.7225.
Csavarok, acél, 8.8 szilárdsági osztály.

Kivitel:

Alaptest, edzett és nikkelezett.
Barnított csavarok.

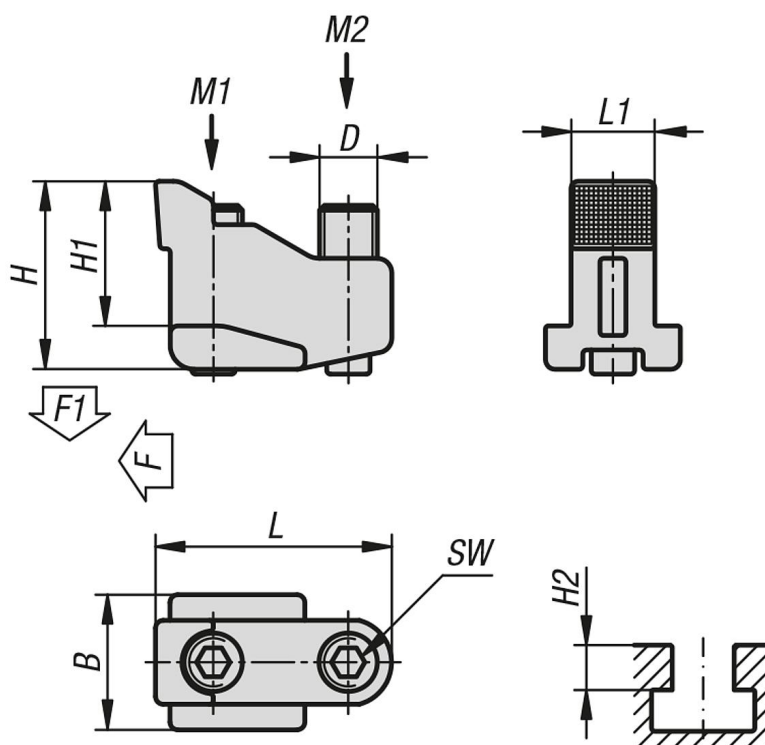
További információk:

A T-horonycszorítókkal különösen alacsony munkadarabok befogása lehetséges. A leszorító erő miatt a munkadarab rányomódik a gépszatra is.

Használat:

1. A T-horonycszorítót szorítót tolja be a munkadarabig a gépszat T-hornyába.
2. A forgatónyomatéknak megfelelően húzza meg a T-horonycszorító rögzítőcsavarját.
3. A T-horonycszorító szorítócsavarjának meghúzásával a munkadarab befogása megtörténik.

Rajzok



Termékáttekintés

T-hornyos szorító

Rendelési szám	Horonyszélesség	B	D	H	H1	H2	L	L1	SW	F kN	F1 kN	Meghúzási nyomaték	
												M1 Nm	M2 Nm
K1412.1014	14	22	M12	31	24	14-19	40	13,6	5	7	3,5	18	9

T-hornyos szorító

Termékáttekintés

Rendelési szám	Horonyszélesség	B	D	H	H1	H2	L	L1	SW	F kN	F1 kN	Meghúzási nyomaték M1 Nm	Meghúzási nyomaték M2 Nm
K1412.1218	18	28	M16	39	30	18-24	49	17,4	6	10	5	32	15
K1412.1622	22	35	M20	50	37	22-30	63	21,5	8	16	8	75	35