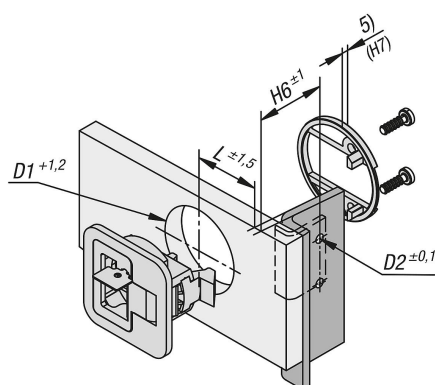
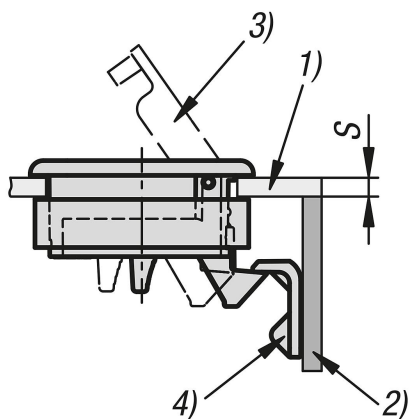


Műanyag kattanzárak ki-/behajtható fogantyúval

Termékleírás / Termékillesztrációk



Leírás

Anyag:
PC/ABS.

Kivitel:
Fekete, fehér vagy bézs ház.
Fekete, krómozott, fehér vagy bézs fogantyú.

További információk:

A süllyesztett fogantyúnak köszönhetően ezeket a kattanzárakat az ajtókba, a csapóajtókba és a burkolatokba történő süllyesztett beépítésre tervezték. Négy különböző méretben kapható, különböző vastagságú ajtólapokhoz. További biztonság a zárható változatok révén.
Az előfeszített fogantyú megakadályozza a zörgést.

Tűzvesélyességi osztály (műanyag kivitel): UL94-HB.
Max. nyomaték a csavarok meghúzásához: 2 Nm.

A alak: zárható
B alak: nem zárható

Működési mód:

A fogantyú húzásával a záróelem nyitott helyzetbe kerül, és az ajtó kinyitható. A reteszelés az ajtó benyomásával automatikusan biztosított. A záróelem hátulról is működtethető.

Használat:

- autóipar
- orvosi technológia
- gépgyártás
- hajógyártás
- repüléstechnika és űrkutatás
- bútoripar

Szerelés:

1. A vázlat szerint készítse el a kivágást.
2. Szerelje fel a szerelőkonzolt.
3. A rögzítést hátulról, szerelőelemek segítségével végezze.

Szállítási terjedelem:

A szállítási terjedelem tartalmazza a tartót, valamint a megfelelő csavarokat (M5) és a szerelőkonzolt.

A zárható kattanzárakat 2 kulccsal szállítjuk.

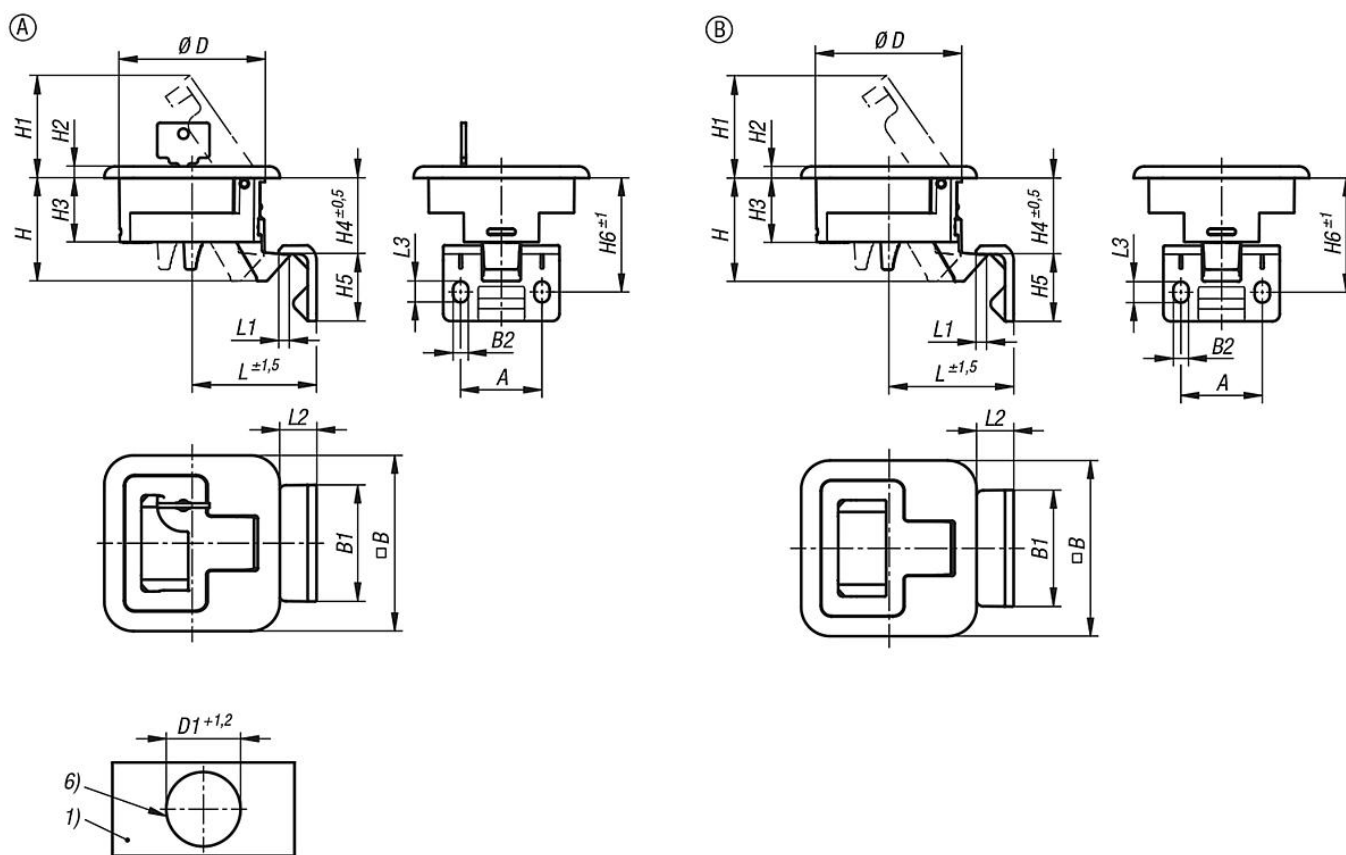
A szerelőkonzol csavarjai (M5) nem részei a szállítási terjedelemnek.

Rajzi hivatkozás:

- 1) Ajtólap
- 2) Keret
- 3) Fogantyú
- 4) Szerelőkonzol
- 5) Tartó magassága (lásd a H7 táblázatot)
- 6) Kivágás

Műanyag kattanzárak ki-/behajtható fogantyúval

Rajzok



Termékáttekintés

Műanyag kattanzárak ki-/behajtható fogantyúval

Rendelési szám	Alak	Kivétel 2	Alaptest színe	Komponensek színe	A	B	B1	B2	D	D1	D2	H	H1	H2
K1651.2102356000	A	lezárható	fekete	fekete	28	60	40	5,2	50	50	5,5	35,41	35	4
K1651.2107356000	A	lezárható	fekete	fekete	28	60	40	5,2	50	50	5,5	35,41	35	4
K1651.2112356000	A	lezárható	fekete	fekete	28	60	40	5,2	50	50	5,5	35,41	35	4
K1651.2117356000	A	lezárható	fekete	fekete	28	60	40	5,2	50	50	5,5	35,41	35	4
K1651.2102356022	A	lezárható	fehér	fehér	28	60	40	5,2	50	50	5,5	35,41	35	4
K1651.2107356022	A	lezárható	fehér	fehér	28	60	40	5,2	50	50	5,5	35,41	35	4
K1651.2112356022	A	lezárható	fehér	fehér	28	60	40	5,2	50	50	5,5	35,41	35	4
K1651.2117356022	A	lezárható	fehér	fehér	28	60	40	5,2	50	50	5,5	35,41	35	4
K1651.2102356033	A	lezárható	bézs	bézs	28	60	40	5,2	50	50	5,5	35,41	35	4
K1651.2107356033	A	lezárható	bézs	bézs	28	60	40	5,2	50	50	5,5	35,41	35	4
K1651.2112356033	A	lezárható	bézs	bézs	28	60	40	5,2	50	50	5,5	35,41	35	4
K1651.2117356033	A	lezárható	bézs	bézs	28	60	40	5,2	50	50	5,5	35,41	35	4
K1651.2102356001	A	lezárható	fekete	krómozott	28	60	40	5,2	50	50	5,5	35,41	35	4
K1651.2107356001	A	lezárható	fekete	krómozott	28	60	40	5,2	50	50	5,5	35,41	35	4
K1651.2112356001	A	lezárható	fekete	krómozott	28	60	40	5,2	50	50	5,5	35,41	35	4
K1651.2117356001	A	lezárható	fekete	krómozott	28	60	40	5,2	50	50	5,5	35,41	35	4
K1651.2002356000	B	nem lezárható	fekete	fekete	28	60	40	5,2	50	50	5,5	35,5	35	4
K1651.2007356000	B	nem lezárható	fekete	fekete	28	60	40	5,2	50	50	5,5	35,5	35	4
K1651.2012356000	B	nem lezárható	fekete	fekete	28	60	40	5,2	50	50	5,5	35,5	35	4
K1651.2017356000	B	nem lezárható	fekete	fekete	28	60	40	5,2	50	50	5,5	35,5	35	4
K1651.2002356022	B	nem lezárható	fehér	fehér	28	60	40	5,2	50	50	5,5	35,5	35	4
K1651.2007356022	B	nem lezárható	fehér	fehér	28	60	40	5,2	50	50	5,5	35,5	35	4
K1651.2012356022	B	nem lezárható	fehér	fehér	28	60	40	5,2	50	50	5,5	35,5	35	4
K1651.2017356022	B	nem lezárható	fehér	fehér	28	60	40	5,2	50	50	5,5	35,5	35	4
K1651.2002356033	B	nem lezárható	bézs	bézs	28	60	40	5,2	50	50	5,5	35,5	35	4

Műanyag kattanozárak ki-/behajtható fogantyúval

Termékáttekintés

Rendelési szám	Alak	Kivétel 2	Alaptest színe	Komponensek színe	A	B	B1	B2	D	D1	D2	H	H1	H2
K1651.2007356033	B	nem lezárható	bézs	bézs	28	60	40	5,2	50	50	5,5	35,5	35	4
K1651.2012356033	B	nem lezárható	bézs	bézs	28	60	40	5,2	50	50	5,5	35,5	35	4
K1651.2017356033	B	nem lezárható	bézs	bézs	28	60	40	5,2	50	50	5,5	35,5	35	4
K1651.2002356001	B	nem lezárható	fekete	krómozott	28	60	40	5,2	50	50	5,5	35,5	35	4
K1651.2007356001	B	nem lezárható	fekete	krómozott	28	60	40	5,2	50	50	5,5	35,5	35	4
K1651.2012356001	B	nem lezárható	fekete	krómozott	28	60	40	5,2	50	50	5,5	35,5	35	4
K1651.2017356001	B	nem lezárható	fekete	krómozott	28	60	40	5,2	50	50	5,5	35,5	35	4

Rendelési szám	Alak	H3	H4	H5	H6	H7	L	L1	L2	L3	Max. üzemi terhelés N-ban	Hőmérséklet-tartomány °C	S=ajtószárny vastagsága mm-ben	Csavarok
K1651.2102356000	A	22	26,1	23	39,2	14	42,9	3,8	12,7	7,2	270	-30 és 60	2-7	M5X16
K1651.2107356000	A	22	26,1	23	39,2	14	42,9	3,8	12,7	7,2	270	-30 és 60	7-12	M5X20
K1651.2112356000	A	22	26,1	23	39,2	3,8	42,9	3,8	12,7	7,2	270	-30 és 60	12-17	M5X16
K1651.2117356000	A	22	26,1	23	39,2	3,8	42,9	3,8	12,7	7,2	270	-30 és 60	17-22	M5X20
K1651.2102356022	A	22	26,1	23	39,2	14	42,9	3,8	12,7	7,2	270	-30 és 60	2-7	M5X16
K1651.2107356022	A	22	26,1	23	39,2	14	42,9	3,8	12,7	7,2	270	-30 és 60	7-12	M5X20
K1651.2112356022	A	22	26,1	23	39,2	3,8	42,9	3,8	12,7	7,2	270	-30 és 60	12-17	M5X16
K1651.2117356022	A	22	26,1	23	39,2	3,8	42,9	3,8	12,7	7,2	270	-30 és 60	17-22	M5X20
K1651.2102356033	A	22	26,1	23	39,2	14	42,9	3,8	12,7	7,2	270	-30 és 60	2-7	M5X16
K1651.2107356033	A	22	26,1	23	39,2	14	42,9	3,8	12,7	7,2	270	-30 és 60	7-12	M5X20
K1651.2112356033	A	22	26,1	23	39,2	3,8	42,9	3,8	12,7	7,2	270	-30 és 60	12-17	M5X16
K1651.2117356033	A	22	26,1	23	39,2	3,8	42,9	3,8	12,7	7,2	270	-30 és 60	17-22	M5X20
K1651.2102356001	A	22	26,1	23	39,2	14	42,9	3,8	12,7	7,2	270	-30 és 60	2-7	M5X16
K1651.2107356001	A	22	26,1	23	39,2	14	42,9	3,8	12,7	7,2	270	-30 és 60	7-12	M5X20
K1651.2112356001	A	22	26,1	23	39,2	3,8	42,9	3,8	12,7	7,2	270	-30 és 60	12-17	M5X16
K1651.2117356001	A	22	26,1	23	39,2	3,8	42,9	3,8	12,7	7,2	270	-30 és 60	17-22	M5X20
K1651.2002356000	B	22	26,2	23	39,2	14	42,9	3,8	12,7	7,2	270	-30 és 60	2-7	M5X16
K1651.2007356000	B	22	26,2	23	39,2	14	42,9	3,8	12,7	7,2	270	-30 és 60	7-12	M5X20
K1651.2012356000	B	22	26,2	23	39,2	3,8	42,9	3,8	12,7	7,2	270	-30 és 60	12-17	M5X16
K1651.2017356000	B	22	26,2	23	39,2	3,8	42,9	3,8	12,7	7,2	270	-30 és 60	17-22	M5X20
K1651.2002356022	B	22	26,2	23	39,2	14	42,9	3,8	12,7	7,2	270	-30 és 60	2-7	M5X16
K1651.2007356022	B	22	26,2	23	39,2	14	42,9	3,8	12,7	7,2	270	-30 és 60	7-12	M5X20
K1651.2012356022	B	22	26,2	23	39,2	3,8	42,9	3,8	12,7	7,2	270	-30 és 60	12-17	M5X16
K1651.2017356022	B	22	26,2	23	39,2	3,8	42,9	3,8	12,7	7,2	270	-30 és 60	17-22	M5X20
K1651.2002356033	B	22	26,2	23	39,2	14	42,9	3,8	12,7	7,2	270	-30 és 60	2-7	M5X16
K1651.2007356033	B	22	26,2	23	39,2	14	42,9	3,8	12,7	7,2	270	-30 és 60	7-12	M5X20
K1651.2012356033	B	22	26,2	23	39,2	3,8	42,9	3,8	12,7	7,2	270	-30 és 60	12-17	M5X16
K1651.2017356033	B	22	26,2	23	39,2	3,8	42,9	3,8	12,7	7,2	270	-30 és 60	17-22	M5X20
K1651.2002356001	B	22	26,2	23	39,2	14	42,9	3,8	12,7	7,2	270	-30 és 60	2-7	M5X16
K1651.2007356001	B	22	26,2	23	39,2	14	42,9	3,8	12,7	7,2	270	-30 és 60	7-12	M5X20
K1651.2012356001	B	22	26,2	23	39,2	3,8	42,9	3,8	12,7	7,2	270	-30 és 60	12-17	M5X16
K1651.2017356001	B	22	26,2	23	39,2	3,8	42,9	3,8	12,7	7,2	270	-30 és 60	17-22	M5X20