

**K1564**

## Szorítócsapok, nemesacél



Termékleírás / Termékillustrációk



### Leírás

**Anyag:**

Rozsdamentes acél.

**Működési mód:**

Csavarja a szorítócsapot a menetbe és húzza meg. Lásd a szerelési rajzot.

**Tartozékok:**

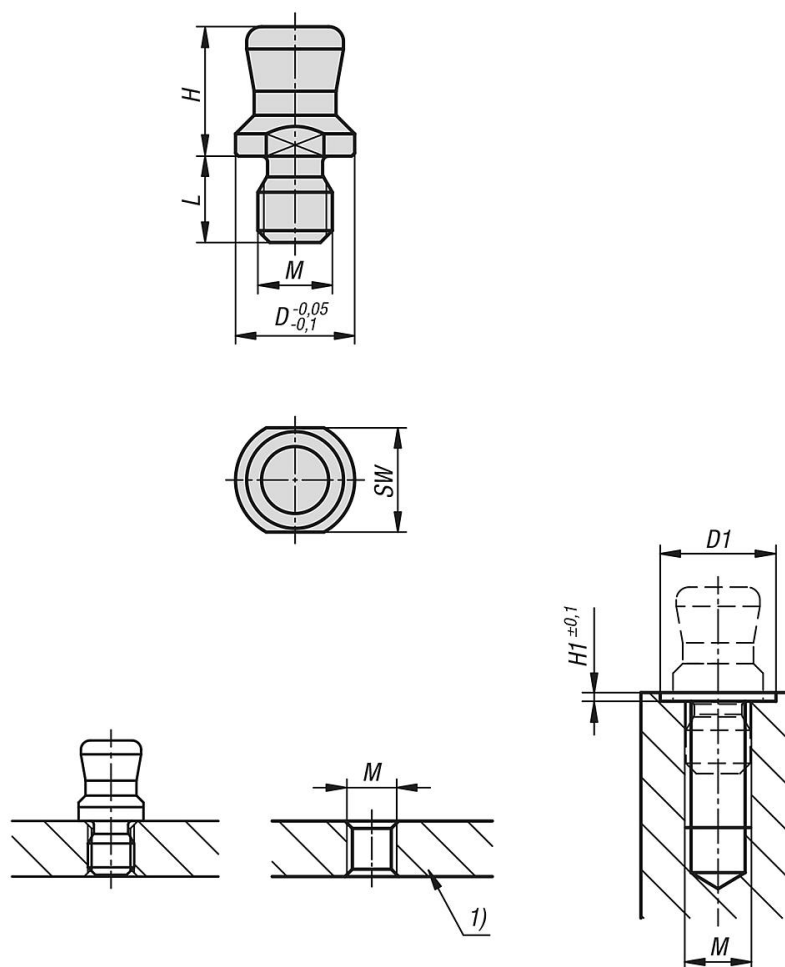
K1561 forgó-szorító reteszek  
K1562 nyomó-szorító reteszek.

**Rajzi hivatkozás:**

1) Lemez

## Szorítócsapok, nemesacél

### Rajzok



### Termékáttekintés

#### Szorítócsapok, nemesacél

Rendelési szám	D	D1	H	H1	L	M	SW
K1564.16	6	7	7,6	0,5	5,8	M04X0,7	5
K1564.18	8	9	8,7	0,5	5,8	M05X0,8	7