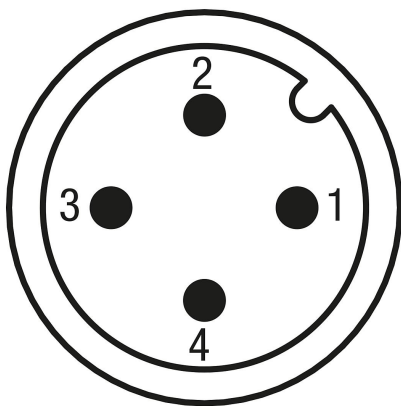
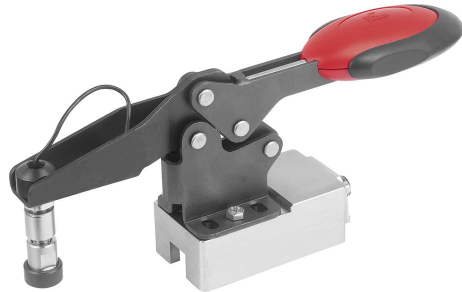


## Acél gyorszorító, vízszintes, biztonsági reteszeléssel és erőérzékelővel

### Termékleírás / Termékillusztrációk



### Leírás

#### Anyag:

Acél gyorszorító.  
Poliamid fogantyúelem.  
TPE reteszoldó kengyel.  
Nemesacél erőérzékelő.  
Nemesacél elektronika ház.

Nemesacél távtartó hüvely.  
Nemesacél hernyócsavar.  
Termoplaszt védősapka.

#### Kivitel:

Nitrocarburlált és feketére oxidált gyorszorító.  
Csupasz nemesacél részek.  
Fekete védősapka.

#### További információk:

1 db K1464 szorítódarab készlettel

#### Műszaki adatok:

Erőérzékelő:  
Névleges erő F<sub>nom</sub>: Szorítóerő F4  
Kalibrálási tartomány: 0 - Szorítóerő F4  
Teljes rendszer pontossága: 5% F<sub>nom</sub>  
Határerő FL: 120% F<sub>nom</sub>  
Törő erő FB: >200% F<sub>nom</sub>  
Névleges hőmérsékleti tartomány B T<sub>nom</sub>: -20 - + 60 °C

#### Erősítő elektronika:

Üzemi feszültség: 10 - 30 V DC  
Kimeneti jel (névleges érték) C<sub>nom</sub>: 4 - 20 mA 3 vezető  
Megengedett terhelés: <(U<sub>b</sub>- 10 V)/0,024 A  
Elektromos csatlakozó: M12x1  
Csatlakozókiosztás:

1: UB+  
2: -  
3: 0 V / S-  
4: S+

Védettségi fokozat: IP66

#### Használat:

A gyorszorítók munkadarabok megtartására és befogására használhatók. Ezenkívül szerelő készülékként és tartószerkezetként szolgálnak.  
Az erőérzékelős gyorszorító lehetővé teszi a szorítóerő mérését és beállítását. Ily módon definiálhatók és visszakövethetően befoghatók a munkadarabok.

A szorítódarab a szorítóerő beállítására szolgál. A különböző vastagságú munkadarabokhoz eltérő magas szorítódarabok érhetők el.

#### Tartozékok:

K1464

## Acél gyorszorító, vízszintes, biztonsági reteszeléssel és erőérzékelővel

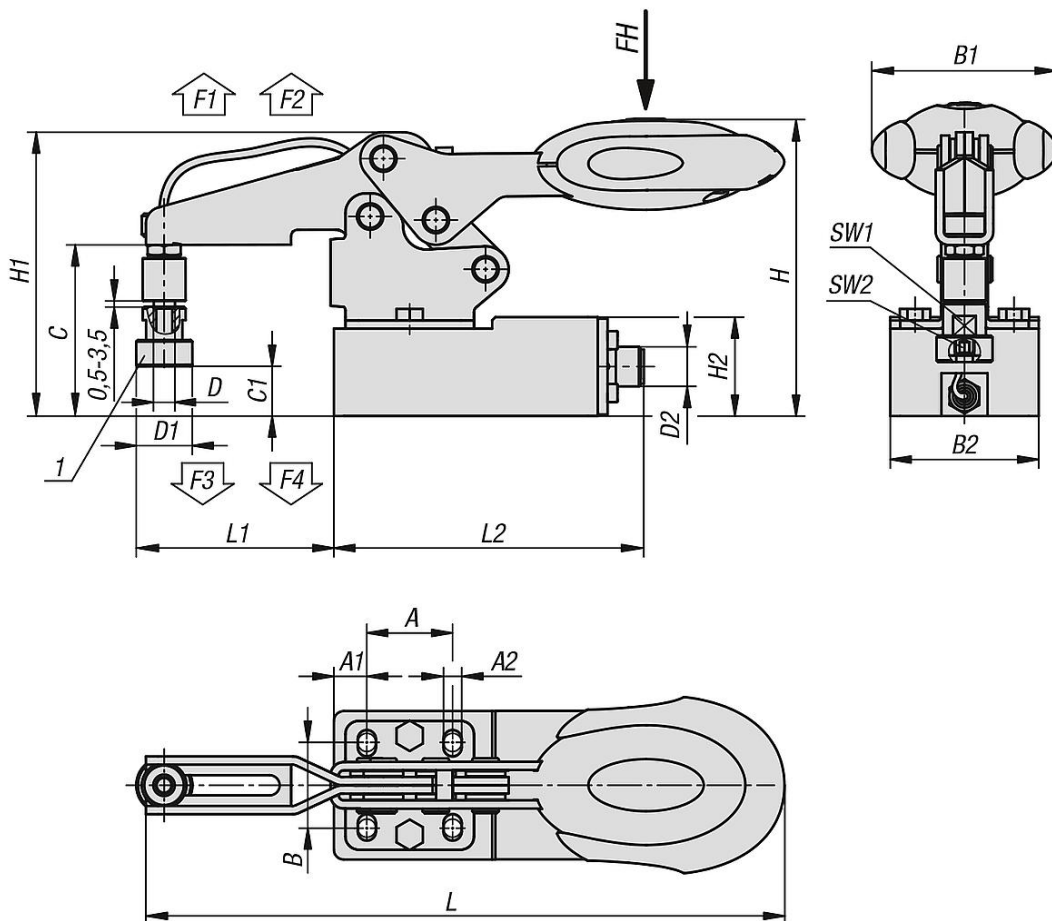
### Termékleírás / Termékillesztrációk



#### Rajzi hivatkozás:

1) K1464 szorítódarab

### Rajzok



### Termékáttekintés

#### Acél gyorszorító, vízszintes, biztonsági reteszeléssel és erőérzékelővel

Rendelési szám	Komponensek színe	Nyitásszög tartókar	Nyitásszög Fogantyú	Kézi erő FH N	Rögzítőerő F1 N	Rögzítőerő F2 N	Szorítóerő F3 N	Szorítóerő F4 N	Kimeneti jel
K1463.00610011	feketésszürke, RAL 7021	86°	67°	160	1350	1900	720	1200	4-20mA
K1463.00810011	feketésszürke, RAL 7021	86°	67°	200	2000	2800	830	1400	4-20mA

## Acél gyorsszorító, vízszintes, biztonsági reteszeléssel és erőérzékelővel

### Termékáttekintés

Rendelési szám	Komponensek színe	Nyitásszög tartókar	Nyitásszög Fogantyú	Kézi erő FH N	Rögzítőerő F1 N	Rögzítőerő F2 N	Szorítóerő F3 N	Szorítóerő F4 N	Kimeneti jel											
<b>K1463.00610311</b>	közlekedésvörös, RAL 3020	86°	67°	160	1350	1900	720	1200	4-20mA											
<b>K1463.00810311</b>	közlekedésvörös, RAL 3020	86°	67°	200	2000	2800	830	1400	4-20mA											
Rendelési szám	Komponensek színe	A	A1	A2	B	B1	B2	C	C1	D	D1	D2	H	H1	H2	L	L1	L2	SW1	SW2
<b>K1463.00610011</b>	feketésszürke, RAL 7021	26	10	5,5	26	53,4	45	51,9	max. 16,4	M6	17	M12x1	90,2	86,1	30	193,6	60	94	11	3
<b>K1463.00810011</b>	feketésszürke, RAL 7021	26	10	6,2	26	51,1	45	58,7	max. 18,4	M8	17	M12x1	100,4	96,6	30	230,4	73,5	94	11	4
<b>K1463.00610311</b>	közlekedésvörös, RAL 3020	26	10	5,5	26	53,4	45	51,9	max. 16,4	M6	17	M12x1	90,2	86,1	30	193,6	60	94	11	3
<b>K1463.00810311</b>	közlekedésvörös, RAL 3020	26	10	6,2	26	51,1	45	58,7	max. 18,4	M8	17	M12x1	100,4	96,6	30	230,4	73,5	94	11	4