

# Lapos szorítók, excenterrel, B-alak, felfogócsap nélkül

## Termékleírás / Termékillusztrációk



### Leírás

**Anyag:**  
Nemesíthető acél.

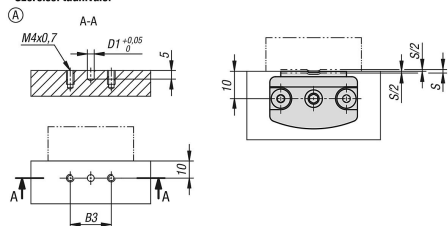
**Kivitel:**  
Barnított.

**Szerelés:**  
Lásd a rajzot (A-alak)

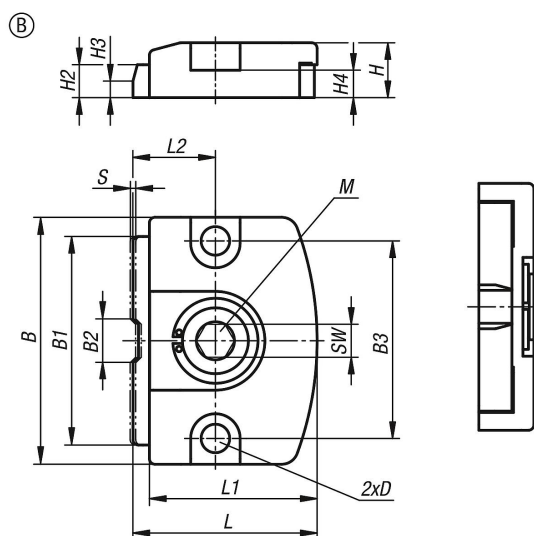
**Előnyök:**

- kompakt és lapos kivitel
- alkatrészek gyors és egyszerű befogása

Szerelési tudnivaló:



## Rajzok



## Termékáttekintés

Rendelési szám	Alak	B	B1	B2	B3	D	H	H2	H3	H4	L	L1	L2	SW	Lököt S	Szorítóerő kN	Meghúzási nyomaték max. Nm
K1696.10400	B	45	38	8	36	5,2	10	6	3	5	33,5	30,5	15	6	1	4	10
K1696.10600	B	70	60	12	55	8,2	15	9	5	7	50	46	22	10	2	6	27